

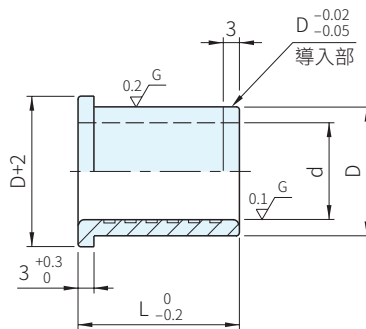
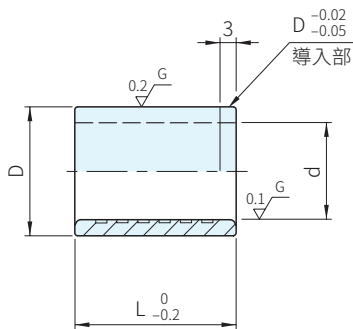


BHTY



BHGY

本體	固體潤滑劑
材質	材質
FC250(鑄鐵)	MoS ₂



TYPE	品號		L							D	庫存		
		d	10	13	16	20	22	25		BHTY	BHGY		
BHTY BHGY	10	-0.003 -0.006	10	13	16	20	22	25		16	0 -0.005	△	△
	13			13	16	20	22	25	30	20		△	△
	16				16	20	22	25	30	24		△	△
	20					20	22	25	30	28		△	△
	25						20	22	25	30		34	△

WA. 注意

- BHTY, BHGY和BHSQ, BHSM, BHSQ脫料板導柱配合使用
- 適當的給油, 導柱導套壽命更佳
- 以輕滑配或厭氧膠(LOC680, LOC638)黏著固定
- 高速導柱、導套、滾珠套專用之有機鉬強力潤滑劑請參考 S-00668

訂貨： × 交期： 天
BHTY13 × 25